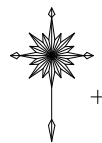
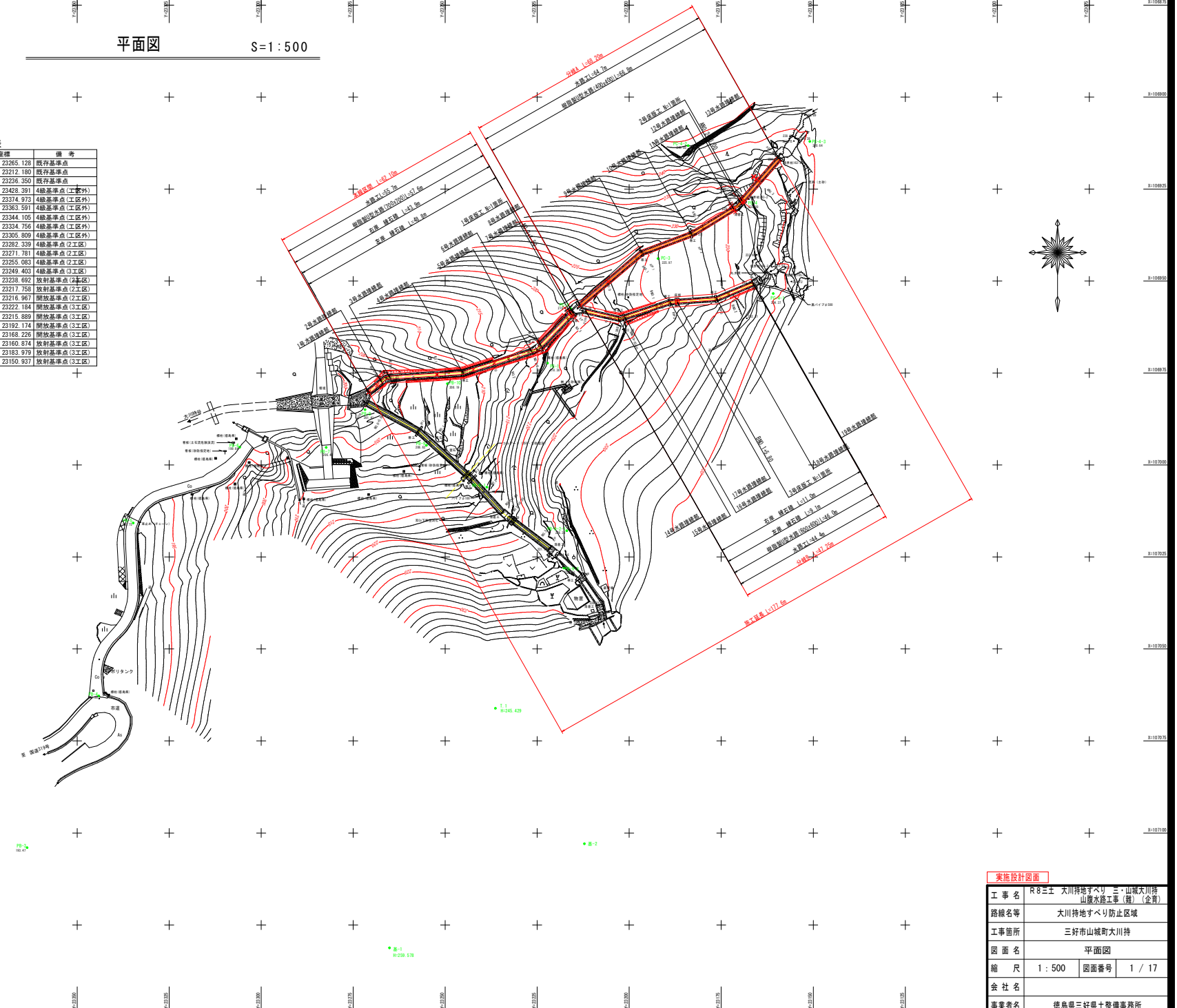


平面図 S=1:500

基準点座標一覧表

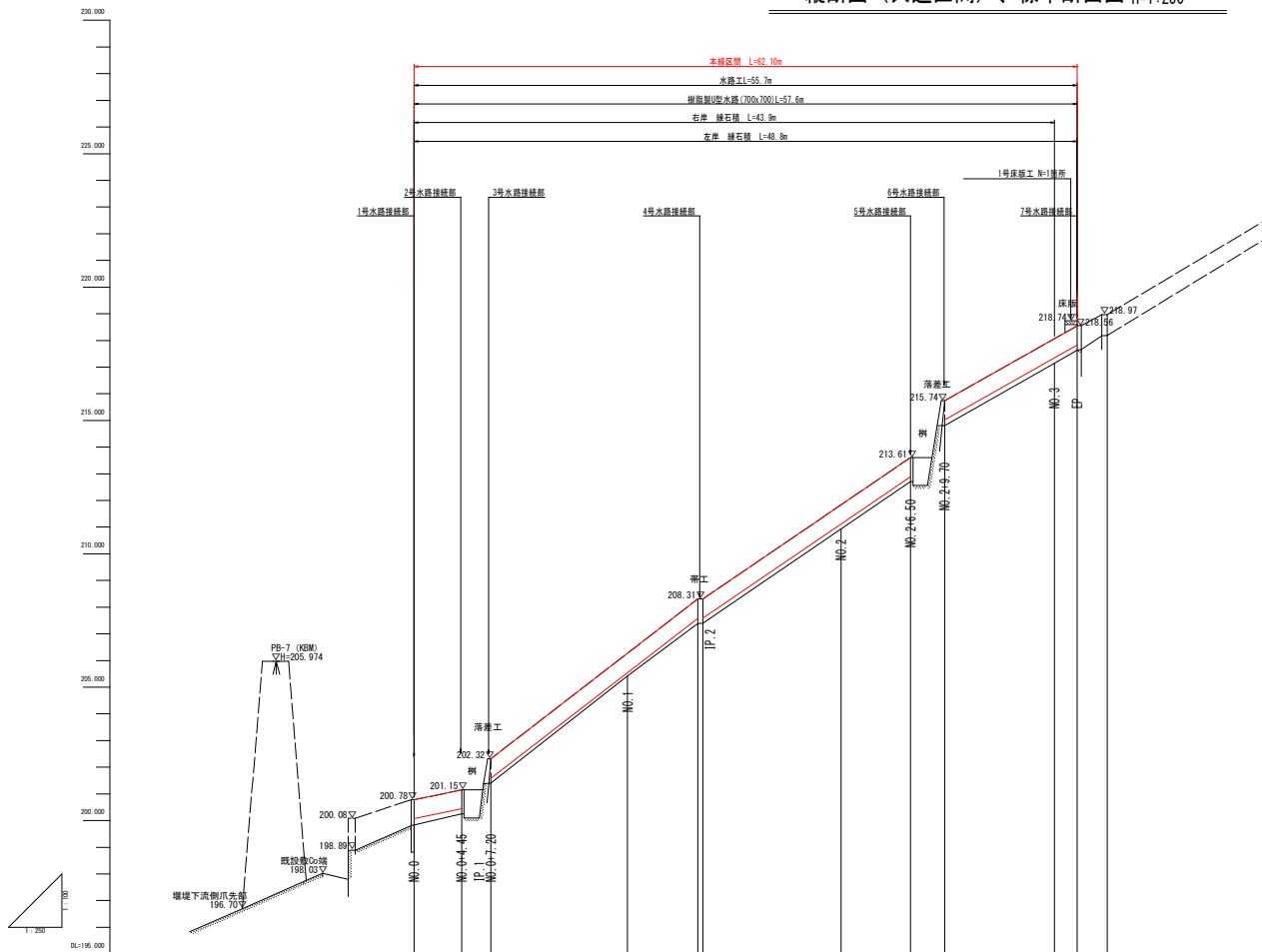
点名	X座標	Y座標	備考
基-1	107131.218	23265.128	既存基準点
基-2	107102.924	23212.180	既存基準点
T.1	107066.116	23236.350	既存基準点
PB-1	107145.908	23428.391	4級基準点(工区外)
PB-2	107119.638	23374.973	4級基準点(工区外)
PB-3	107103.987	23383.591	4級基準点(工区外)
PB-4	107062.766	23344.105	4級基準点(工区外)
PB-5	107015.735	23334.756	4級基準点(工区外)
PB-6	106995.161	23305.809	4級基準点(工区外)
PB-7	106985.227	23282.339	4級基準点(工区)
PB-8	106984.949	23271.781	4級基準点(工区)
PB-9	106984.652	23255.083	4級基準点(工区)
PB-10	106977.901	23249.403	4級基準点(工区)
PB-9-1	107006.023	23238.692	放射基準点(2工区)
PB-9-2	107027.989	23217.758	放射基準点(2工区)
PB-9-2-1	107017.865	23216.967	開放基準点(2工区)
PC-1	106972.290	23222.184	開放基準点(3工区)
PC-2	106957.477	23215.889	開放基準点(3工区)
PC-3	106943.899	23192.174	開放基準点(3工区)
PC-4	106928.483	23168.226	開放基準点(3工区)
PC-4-1	106953.397	23160.874	放射基準点(3工区)
PC-4-2	106913.216	23183.979	放射基準点(3工区)
PC-4-3	106912.062	23150.907	放射基準点(3工区)



実施設計図面

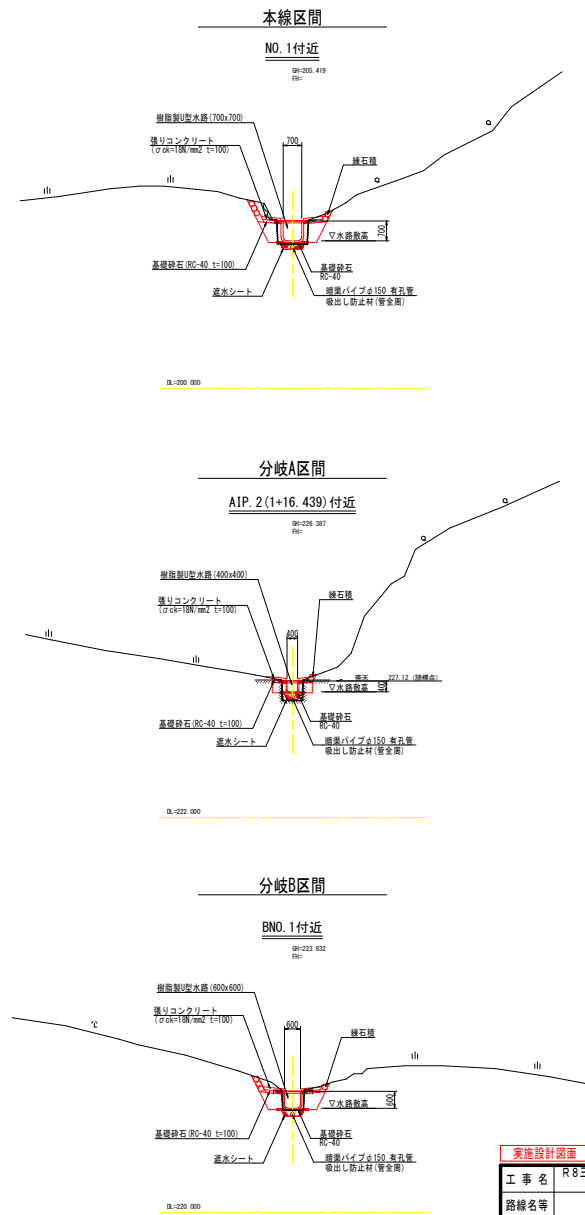
工事名	R8三工 大川持地すべり 三・山城大川持地 山麓大川持地(雑) (金管)
路線名等	大川持地すべり防止区域
工事箇所	三好市山城町大川持
図面名	平面図
縮尺	1:500 図面番号 1/17
会社名	
事業者名	徳島県三好県土整備事務所

縦断面図 (共通区間)、標準断面図 V=1:100
H=1:250



勾配											
盛土											
切土											
計画高		200.00	200.00	200.00	200.00	211.17	212.00	215.00	217.00	217.87	
地盤高		198.00	200.25	200.40	200.40	200.00	202.70	214.81	217.62	217.63	218.98
追加距離		0.00	4.00	6.00	20.00	27.00	40.00	40.00	60.00	62.10	0.00
単距離		0.00	4.00	1.00	15.00	7.00	15.00	1.00	0.00	2.10	0.00
測点		NO.0	NO.0+4.5	NO.0+10.5	NO.1	IP.2	NO.2	NO.2+4.0	NO.2+10.0	NO.3	ANE.0

標準断面図 S=1:100

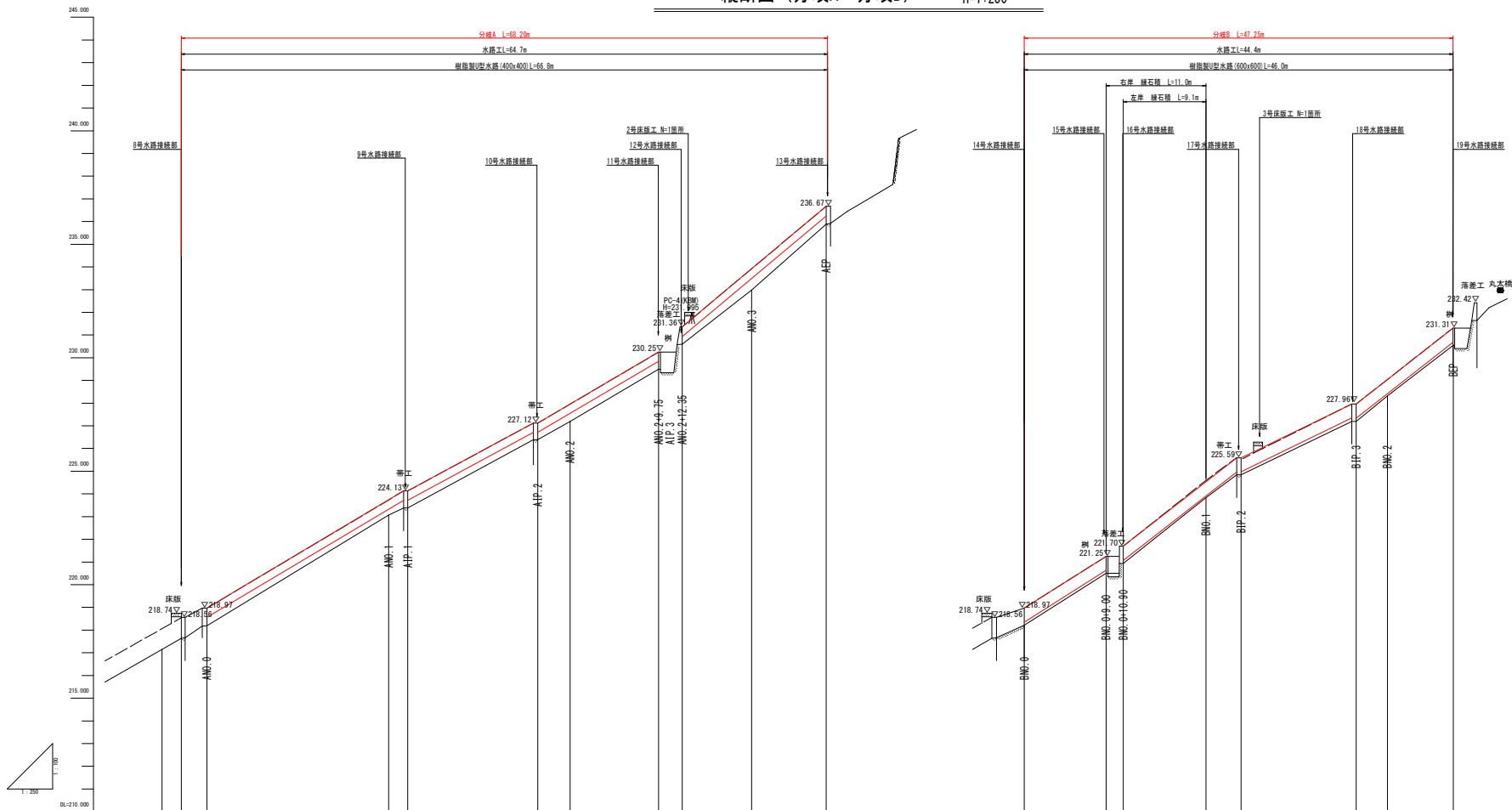


実施設計図面	
工事名	R8三工 大川持地すべり・三・山城大川持地 山腹水路工事(雑) (金管)
路線名等	大川持地すべり防止区域
工事箇所	三好市山城町大川持
図面名	縦断面図 (共通区間)、標準断面図
縮尺	V=1:100 図面番号 2 / 17 H=1:250
会社名	
事業者名	徳島県三好県土整備事務所

※水路工L=○m: 水平距離
樹形製型水路(700×700)L=○m: 水路の縦断勾配を考慮した斜距離

縦断面図 (分岐A・分岐B)

V=1:100
H=1:250



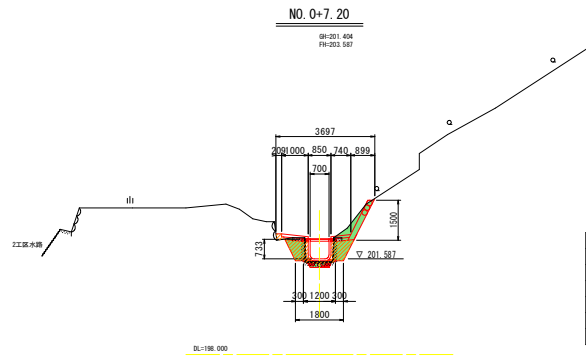
勾配																			
盛土																			
切土																			
計画高																			
地盤高	211.42	211.63	218.18	221.02	221.31	226.30	227.62	226.44	226.81	221.93	218.21	226.49	226.82	226.83	227.19	226.34	226.61		
追加距離	66.00	62.10	0.00	20.00	21.12	34.40	46.00	43.70	51.90	66.00	0.00	9.00	10.00	23.16	34.00	46.00	47.44		
単距離	0.30	2.10	0.00	20.00	2.12	14.37	3.90	9.70	1.29	7.60	0.00	0.30	0.30	9.10	1.00	2.40	7.30		
測点	AM-3	BP	AM-6	AM-1	AIP-1	AIP-2	AM-2	AM-2-4-75	AIP-3	AM-2-4-11-35	AM-3	BMC-0	BMC-0-4-00	BMC-0-10-40	BMC-1	BIP-2	BIP-3	BMC-2	BIP

※水路工L=○m: 水平距離
樹形製図型水路(700×700)L=○m: 水路の縦断勾配を考慮した斜距離

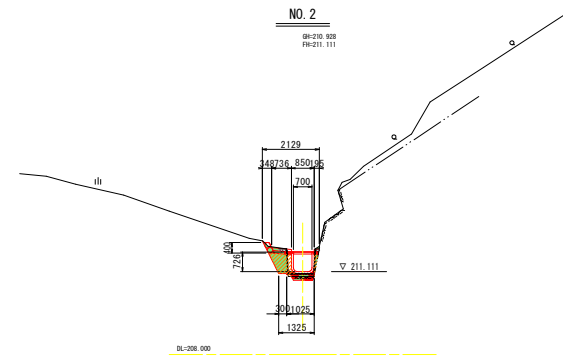
実施設計図面	
工事名	R8三工 大川持地すべり 三・山城大川持地山腹水路工事(雑)(金管)
路線名等	大川持地すべり防止区域
工事箇所	三好市山城町大川持
図面名	縦断面図(分岐A・分岐B)
縮尺	V=1:100 図面番号 3 / 17 H=1:250
会社名	
事業者名	徳島県三好県土整備事務所

横断図 (1/5)

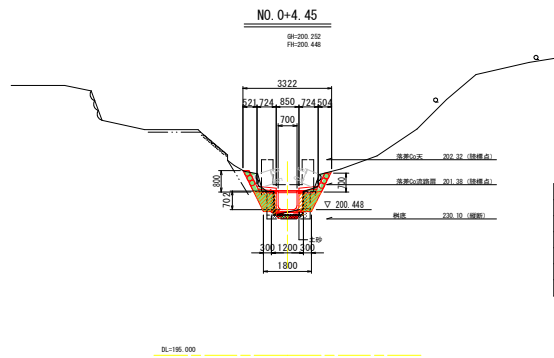
S=1/100



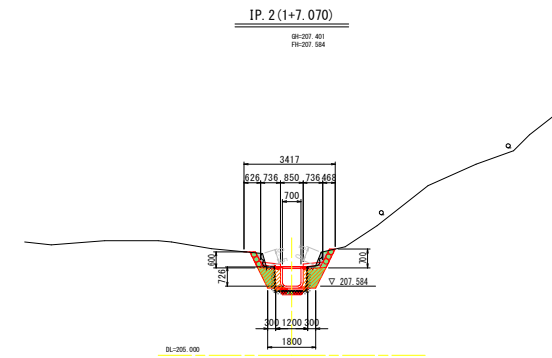
名称	単位	左岸	右岸
盛土 路体 W<2.5	m3	-	-
掘削 小規模 土砂	m3	-	-
床掘 小規模 土砂	m3	0.5	1.0
埋戻 W<1.0	m3	0.6	0.5
コンクリート構造物取壊し	m3	0.04	0.03
石積取壊し	m2	-	-



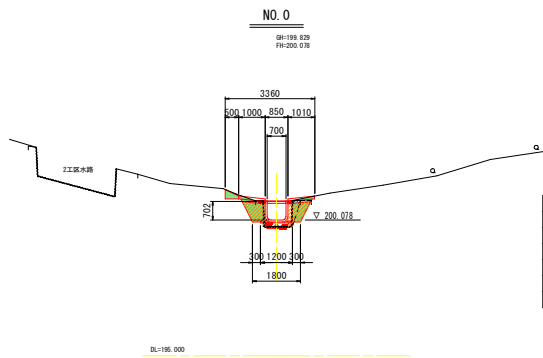
名称	単位	左岸	右岸
盛土 路体 W<2.5	m3	-	-
掘削 小規模 土砂	m3	-	-
床掘 小規模 土砂	m3	0.6	0.2
埋戻 W<1.0	m3	0.5	0.1
コンクリート構造物取壊し	m3	0.03	0.02
石積取壊し	m2	-	-



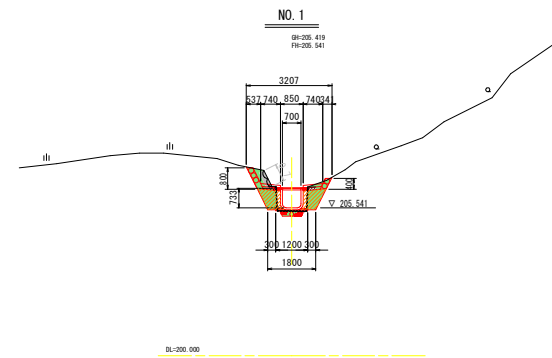
名称	単位	左岸	右岸
盛土 路体 W<2.5	m3	-	-
掘削 小規模 土砂	m3	-	-
床掘 小規模 土砂	m3	0.7	0.6
埋戻 W<1.0	m3	0.5	0.5
コンクリート構造物取壊し	m3	0.05	0.05
石積取壊し	m2	0.5	0.5



名称	単位	左岸	右岸
盛土 路体 W<2.5	m3	-	-
掘削 小規模 土砂	m3	-	-
床掘 小規模 土砂	m3	0.5	0.6
埋戻 W<1.0	m3	0.5	0.5
コンクリート構造物取壊し	m3	0.03	0.03
石積取壊し	m2	0.5	0.5



名称	単位	左岸	右岸
盛土 路体 W<2.5	m3	-	-
掘削 小規模 土砂	m3	-	-
床掘 小規模 土砂	m3	0.7	0.5
埋戻 W<1.0	m3	0.5	0.5
コンクリート構造物取壊し	m3	0.03	0.03
石積取壊し	m2	-	-



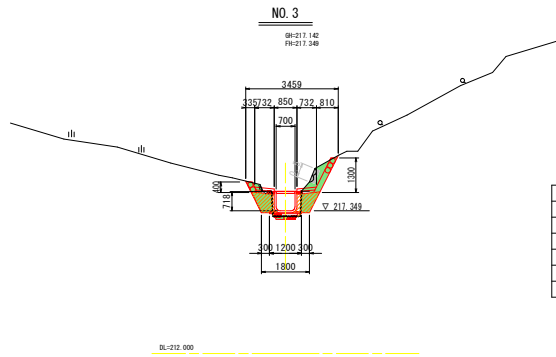
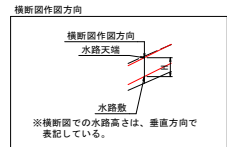
名称	単位	左岸	右岸
盛土 路体 W<2.5	m3	-	-
掘削 小規模 土砂	m3	-	-
床掘 小規模 土砂	m3	0.8	0.6
埋戻 W<1.0	m3	0.5	0.5
コンクリート構造物取壊し	m3	0.03	0.03
石積取壊し	m2	0.7	-

実施設計図面 井溝区画 NO. 0 ~ NO.

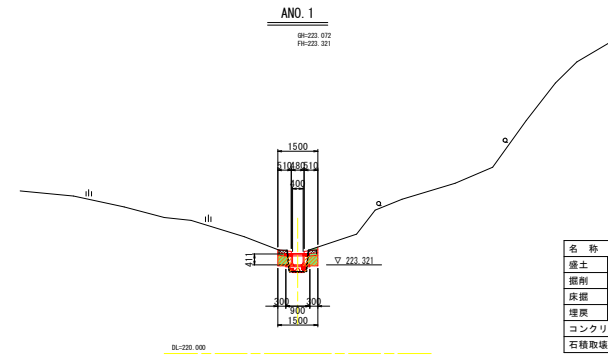
工事名	R8三土 大川持地すべり 三・山城大川持地山腹水路工事(雑) (金管)
路線名等	大川持地すべり防止区域
工事箇所	三好市山城町大川持
図面名	横断図 (1/5)
縮尺	1 : 100 図面番号 4 / 17
会社名	
事業者名	徳島県三好県土整備事務所

横断面図 (2/5)

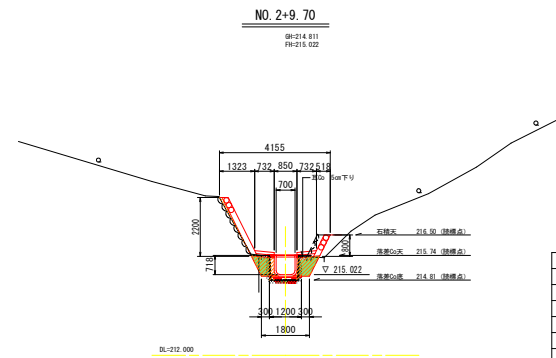
S=1/100



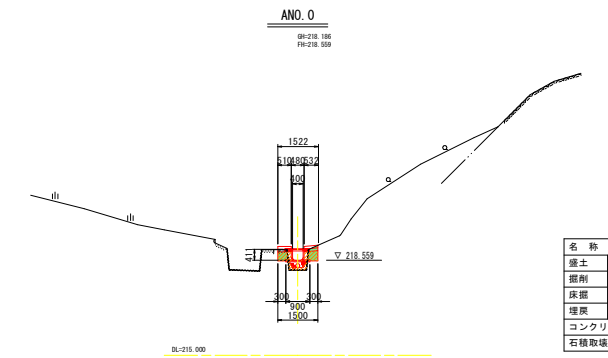
名称	層位	左岸	右岸
盛土 路体	W<2.5	-	-
掘削 小規模 土砂	m3	-	-
床掘 小規模 土砂	m3	0.6	1.0
埋戻 W<1.0	m3	0.5	0.5
コンクリート構造物取壊し	m3	0.03	0.03
石積取壊し	m2	-	0.5



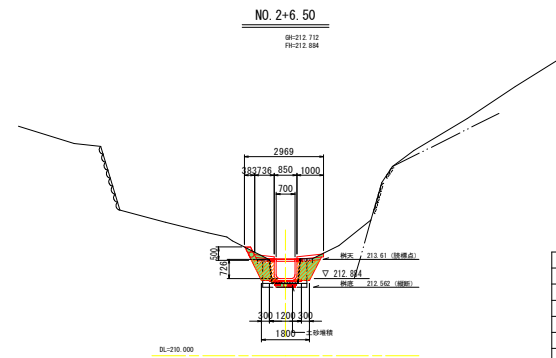
名称	層位	左岸	右岸
盛土 路体	W<2.5	-	-
掘削 小規模 土砂	m3	-	-
床掘 小規模 土砂	m3	0.2	0.2
埋戻 W<1.0	m3	0.2	0.2
コンクリート構造物取壊し	m3	0.03	0.03
石積取壊し	m2	-	-



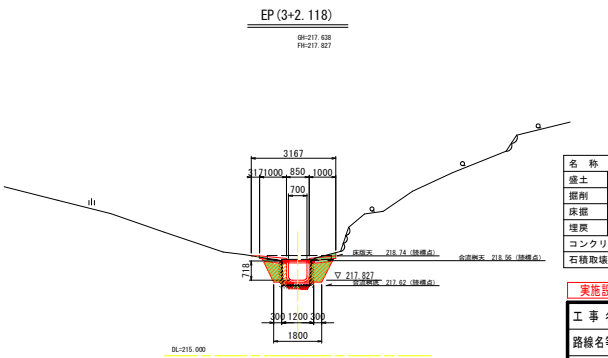
名称	層位	左岸	右岸
盛土 路体	W<2.5	-	-
掘削 小規模 土砂	m3	-	-
床掘 小規模 土砂	m3	0.4	0.5
埋戻 W<1.0	m3	0.6	0.5
コンクリート構造物取壊し	m3	0.03	0.03
石積取壊し	m2	-	-



名称	層位	左岸	右岸
盛土 路体	W<2.5	-	-
掘削 小規模 土砂	m3	-	-
床掘 小規模 土砂	m3	0.1	0.2
埋戻 W<1.0	m3	0.2	0.2
コンクリート構造物取壊し	m3	0.03	-
石積取壊し	m2	-	-



名称	層位	左岸	右岸
盛土 路体	W<2.5	-	-
掘削 小規模 土砂	m3	-	-
床掘 小規模 土砂	m3	0.6	0.5
埋戻 W<1.0	m3	0.5	0.5
コンクリート構造物取壊し	m3	0.05	0.05
石積取壊し	m2	-	-



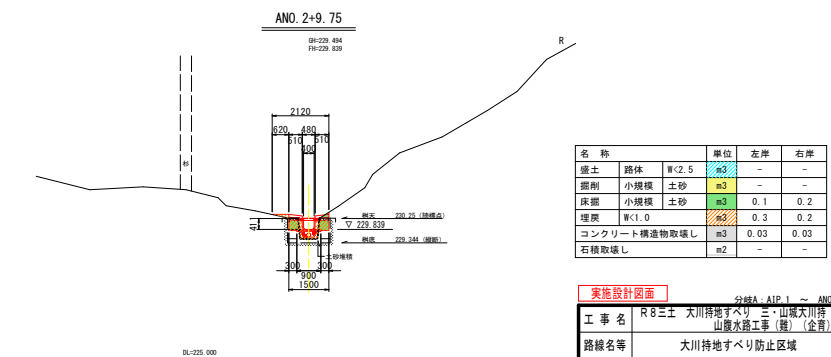
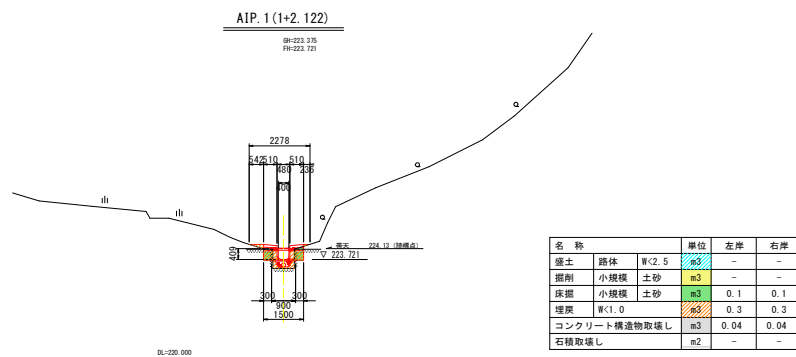
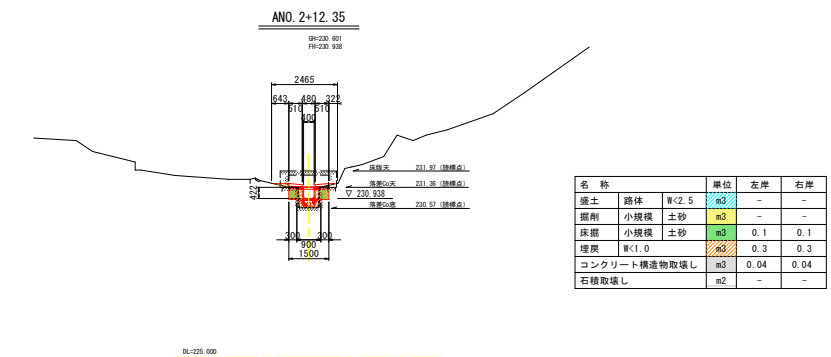
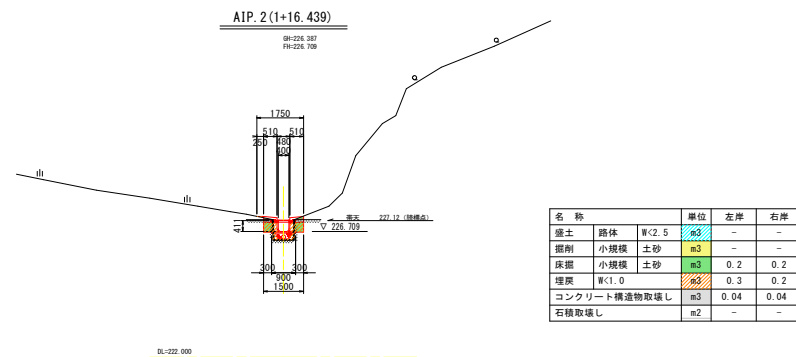
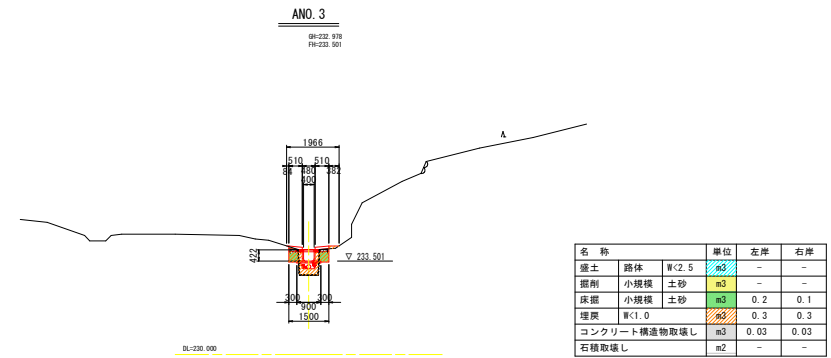
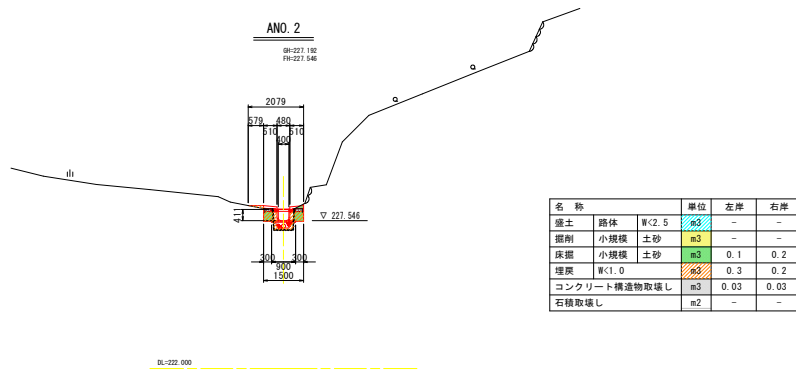
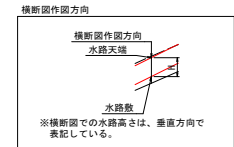
名称	層位	左岸	右岸
盛土 路体	W<2.5	-	-
掘削 小規模 土砂	m3	-	-
床掘 小規模 土砂	m3	0.5	0.7
埋戻 W<1.0	m3	0.5	0.5
コンクリート構造物取壊し	m3	0.03	0.03
石積取壊し	m2	-	-

実施設計図面 共通区間: NO. 2+6.50~EP (3+2.118) 分岐区間: ANO. 0~ANO. 1

工事名	R8三工 大川持地すべり三・山城大川持地すべり防土工(第) (金管)
路線名等	大川持地すべり防土区域
工事箇所	三好市山城町大川持
図面名	横断面図 (2/5)
縮尺	1:100 図面番号 5 / 17
会社名	
事業者名	徳島県三好県土整備事務所

横断図 (3/5)

S=1/100

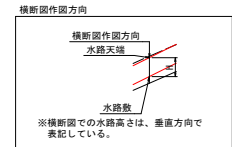


実施設計図面

工事名	R8三工 大川持地すべり 三・山城大川持地山腹水路工事(第) (金管)
路線名等	大川持地すべり防止区域
工事箇所	三好市山城町大川持
図面名	横断面図 (3/5)
縮尺	1:100 図面番号 6 / 17
会社名	
事業者名	徳島県三好県土整備事務所

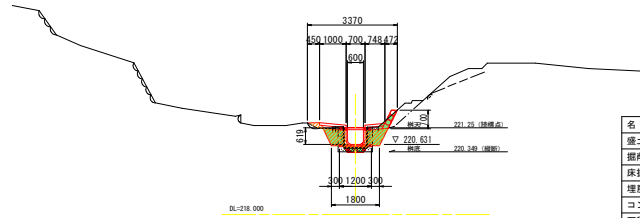
横断面図 (4/5)

S=1/100



BNO. 0+9.00

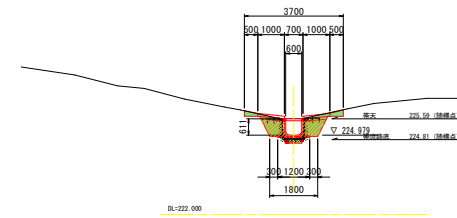
0H-220.499
FH-220.631



名称	単位	左岸	右岸
盛土 路体 W<2.5	m ²	-	-
掘削 小規模 土砂	m ³	-	-
床掘 小規模 土砂	m ³	0.5	0.6
埋戻 W<1.0	m ³	0.5	0.5
コンクリート構造物取壊し	m ³	0.03	0.04
石積取壊し	m ²	-	-

BIP. 2 (1+3.865)

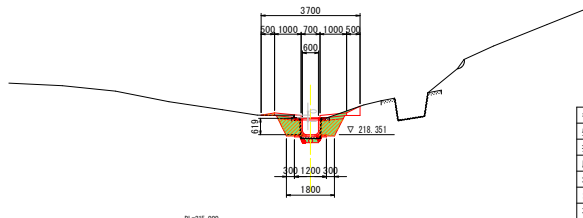
0H-224.833
FH-224.979



名称	単位	左岸	右岸
盛土 路体 W<2.5	m ²	-	-
掘削 小規模 土砂	m ³	-	-
床掘 小規模 土砂	m ³	0.6	0.7
埋戻 W<1.0	m ³	0.4	0.4
コンクリート構造物取壊し	m ³	0.03	0.03
石積取壊し	m ²	-	-

BNO. 0

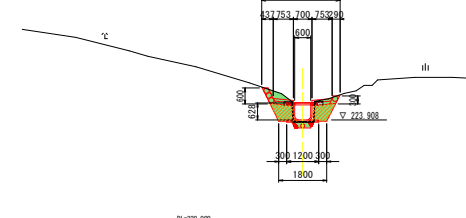
0H-218.215
FH-218.351



名称	単位	左岸	右岸
盛土 路体 W<2.5	m ²	-	-
掘削 小規模 土砂	m ³	-	-
床掘 小規模 土砂	m ³	0.6	0.6
埋戻 W<1.0	m ³	0.5	0.4
コンクリート構造物取壊し	m ³	0.03	0.03
石積取壊し	m ²	0.1	-

BNO. 1

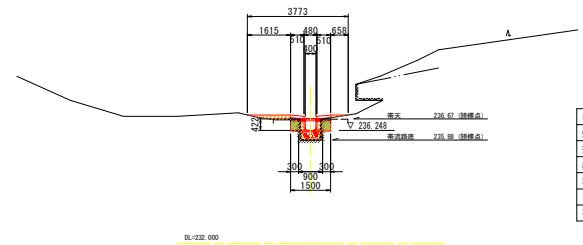
0H-221.832
FH-221.908



名称	単位	左岸	右岸
盛土 路体 W<2.5	m ²	-	-
掘削 小規模 土砂	m ³	-	-
床掘 小規模 土砂	m ³	0.9	0.5
埋戻 W<1.0	m ³	0.5	0.5
コンクリート構造物取壊し	m ³	0.03	0.03
石積取壊し	m ²	-	-

AEP (3+8.198)

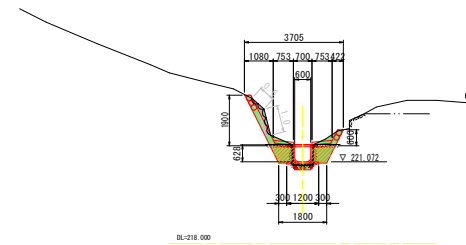
0H-225.888
FH-226.248



名称	単位	左岸	右岸
盛土 路体 W<2.5	m ²	-	-
掘削 小規模 土砂	m ³	-	-
床掘 小規模 土砂	m ³	0.1	0.1
埋戻 W<1.0	m ³	0.5	0.3
コンクリート構造物取壊し	m ³	0.04	0.04
石積取壊し	m ²	-	-

BNO. 0+10.90

0H-220.835
FH-221.072



名称	単位	左岸	右岸
盛土 路体 W<2.5	m ²	-	-
掘削 小規模 土砂	m ³	-	-
床掘 小規模 土砂	m ³	0.8	0.7
埋戻 W<1.0	m ³	0.5	0.5
コンクリート構造物取壊し	m ³	0.08	0.08
石積取壊し	m ²	1.6	-

実施設計図面

分線A: AEP 分線B: BNO. 1~BIP

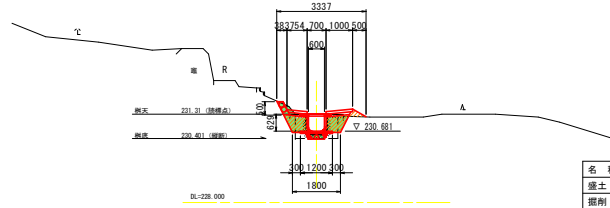
工事名	R8三工 大川持地すべり 三・山城大川持地山腹水路工事(第) (金管)
路線名等	大川持地すべり防止区域
工事箇所	三好市山城町大川持
図面名	横断面図 (4/5)
縮尺	1:100 図面番号 7 / 17
会社名	
事業者名	徳島県三好県土整備事務所

横断図 (5/5)

S=1/100

BEP (2+7.249)

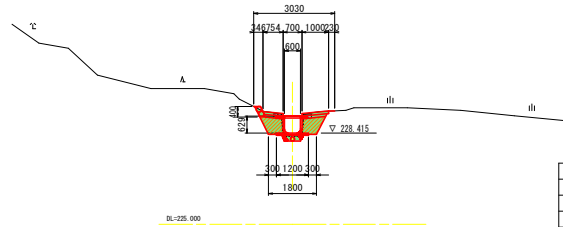
GN:230.551
FN:230.681



名称	単位	左岸	右岸
盛土 路体 W<2.5	m3	-	-
掘削 小規模 土砂	m3	-	-
床掘 小規模 土砂	m3	0.6	0.5
埋戻 W<1.0	m3	0.5	0.5
コンクリート構造物取壊し	m3	0.04	0.04
石積取壊し	m2	-	-

BNO. 2

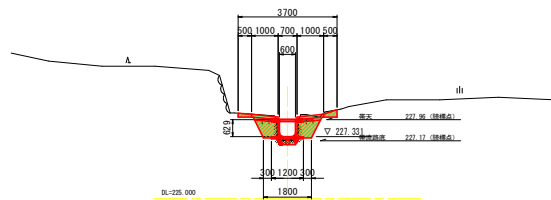
GN:228.314
FN:228.415



名称	単位	左岸	右岸
盛土 路体 W<2.5	m3	-	-
掘削 小規模 土砂	m3	-	-
床掘 小規模 土砂	m3	0.7	0.6
埋戻 W<1.0	m3	0.5	0.5
コンクリート構造物取壊し	m3	0.03	0.03
石積取壊し	m2	-	-

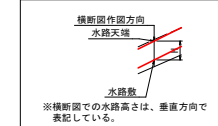
BIP. 3 (1+16.550)

GN:227.197
FN:227.331



名称	単位	左岸	右岸
盛土 路体 W<2.5	m3	-	-
掘削 小規模 土砂	m3	-	-
床掘 小規模 土砂	m3	0.7	0.7
埋戻 W<1.0	m3	0.5	0.5
コンクリート構造物取壊し	m3	0.03	0.03
石積取壊し	m2	-	-

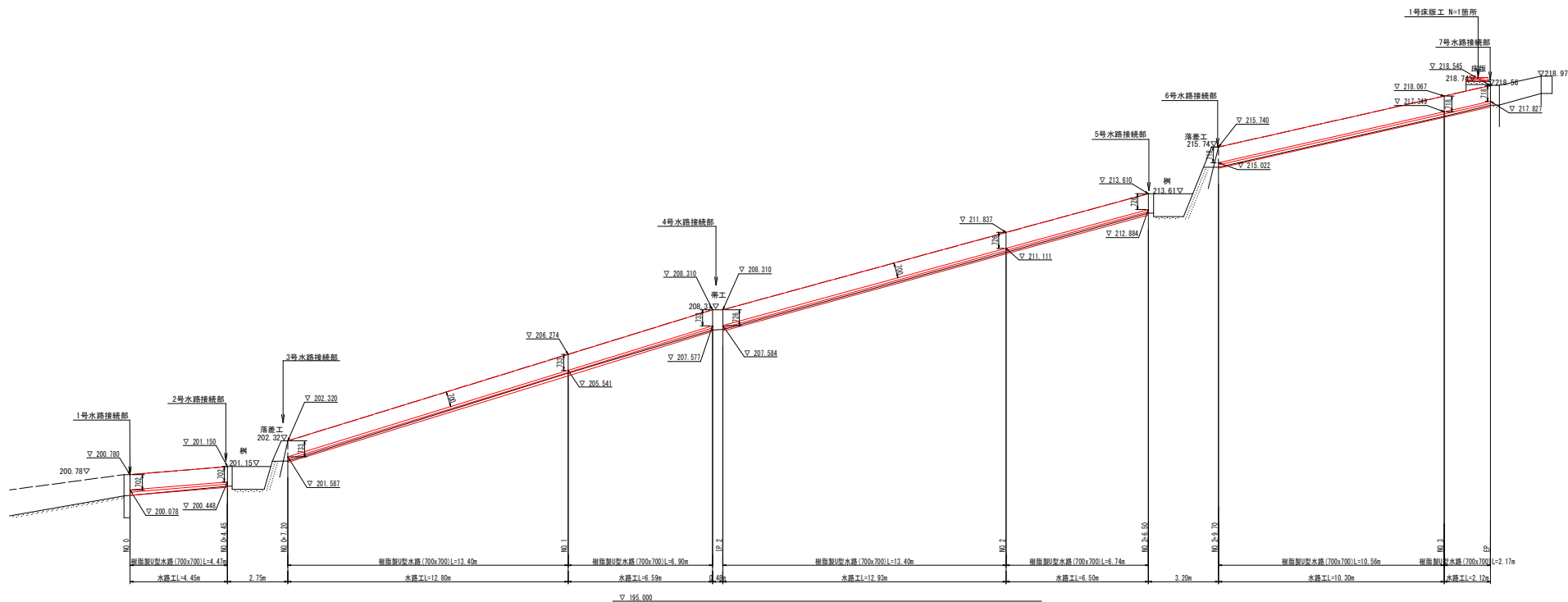
横断図作成方向



実施設計図面

工事名	R 8三土 大川持地すべり 三・山城大川持地山腹水路工事(雑) (金管)
路線名等	大川持地すべり防止区域
工事箇所	三好市山城町大川持
図面名	横断図 (5/5)
縮尺	1 : 100 図面番号 8 / 17
会社名	
事業者名	徳島県三好県土整備事務所

本線

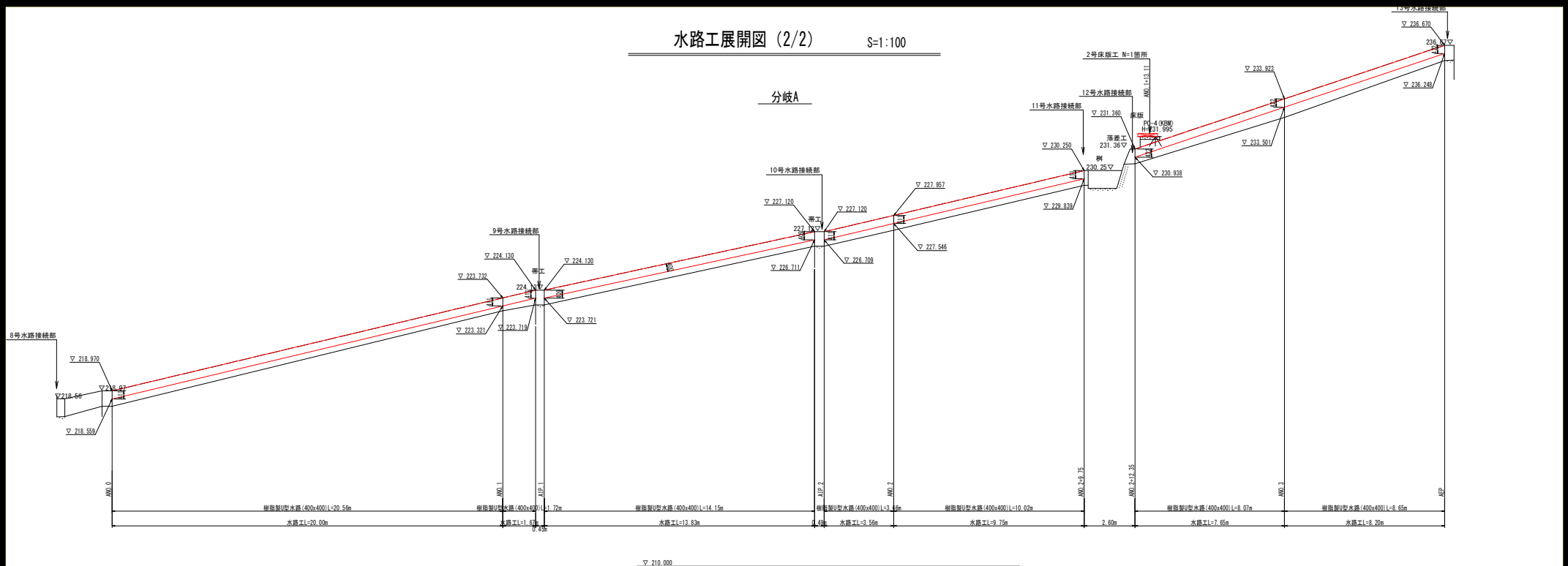


実施設計図面	
工事名	R8三土 大川持地すべり 三・山城大川持地 山腹水路工事(雑)(金管)
路線名等	大川持地すべり防止区域
工事箇所	三好市山城町大川持
図面名	水路工展開図 (1/2)
縮尺	1:100 図面番号 9 / 17
会社名	
事業者名	徳島県三好県土整備事務所

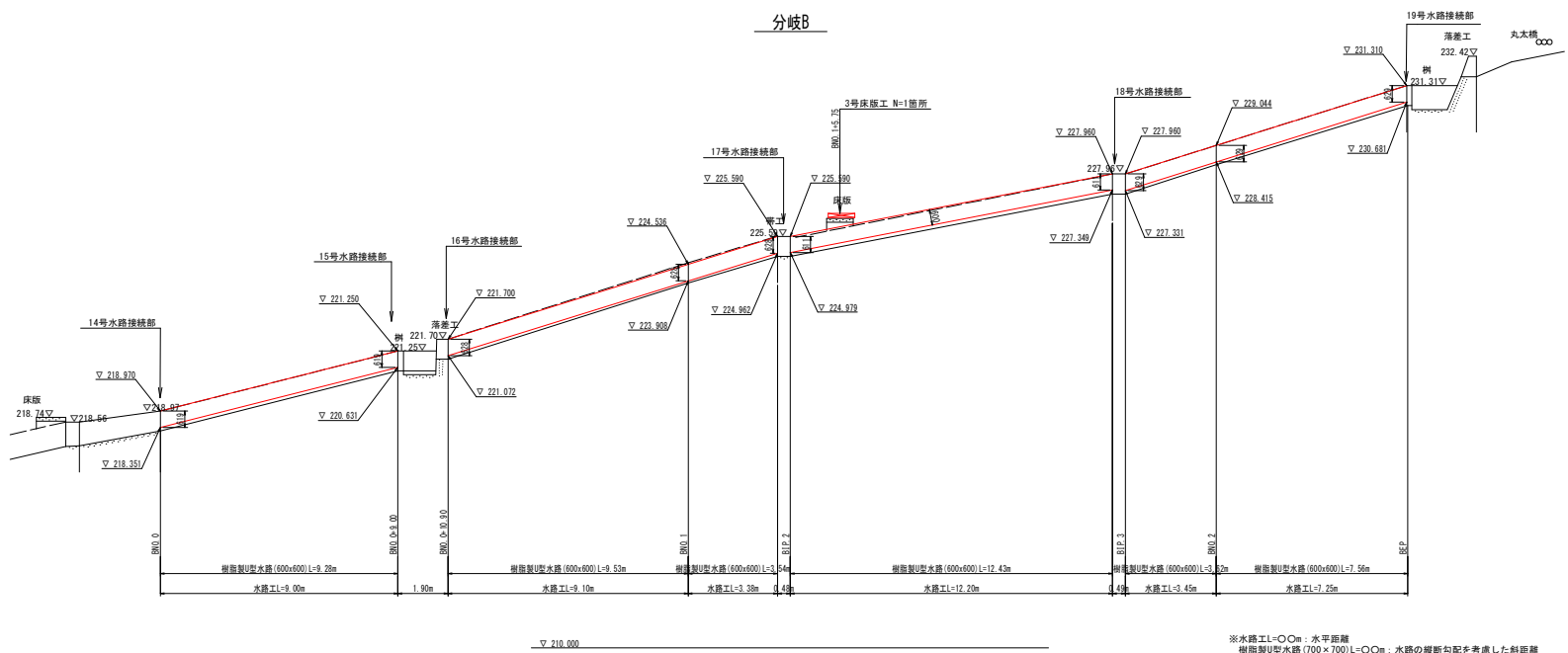
※水路工L=○m: 水平距離
樹脂製U型水路(700×700)L=○m: 水路の縦断勾配を考慮した斜距離

水路工展開図 (2/2)

S=1:100



分岐B



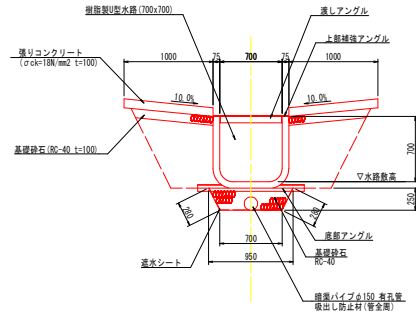
実施設計図面	
工事名	R8三工 大川持地すべり 三・山城大川持地山腹水路工事(雑)(金管)
路線名等	大川持地すべり防止区域
工事箇所	三好市山城町大川持
図面名	水路工展開図(2/2)
縮尺	1:100 図面番号 10/17
会社名	
事業者名	徳島県三好県土整備事務所

※水路工L=○m: 水平距離
樹脂製U型水路(700×700)L=○m: 水路の縦断勾配を考慮した斜距離

水路工詳細図 (1/5)

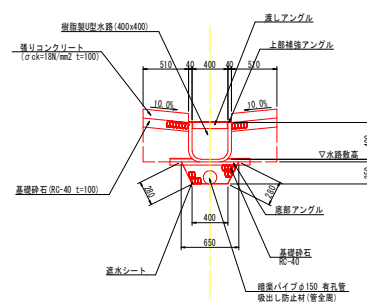
水路工 S=1:30

本線区間



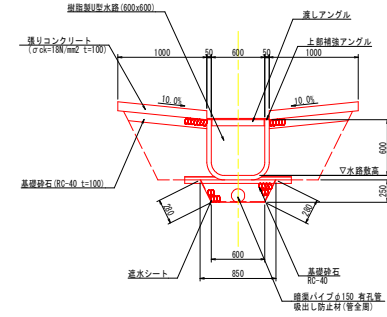
10m当り			
名称	規格	単位	数量
樹脂製U型水路	700x700	m	10x勾配料比
張りコンクリート	σck=18N/mm ² t=100	m ²	20.00
同上型枠	小型構造物	m ²	4.00
基礎砕石	RC-40 t=100	m ²	20.00
排水パイプ	φ150 有孔管	m	10x勾配料比
吸出し防止材	t=10mm 9.8kN/m	m ²	5.498
基礎砕石	RC-40	m ³	2.063
透水シート		m ²	12.600

分岐A区間



10m当り			
名称	規格	単位	数量
樹脂製U型水路	400x400	m	10x勾配料比
張りコンクリート	σck=18N/mm ² t=100	m ²	10.20
同上型枠	小型構造物	m ²	4.00
基礎砕石	RC-40 t=100	m ²	10.20
排水パイプ	φ150 有孔管	m	10x勾配料比
吸出し防止材	t=10mm 9.8kN/m	m ²	5.498
基礎砕石	RC-40	m ³	1.313
透水シート		m ²	9.600

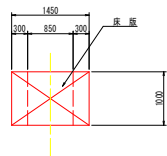
分岐B区間



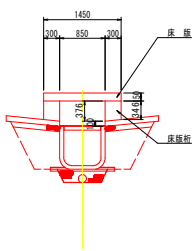
10m当り			
名称	規格	単位	数量
樹脂製U型水路	600x600	m	10x勾配料比
張りコンクリート	σck=18N/mm ² t=100	m ²	20.00
同上型枠	小型構造物	m ²	4.00
基礎砕石	RC-40 t=100	m ²	20.00
排水パイプ	φ150 有孔管	m	10x勾配料比
吸出し防止材	t=10mm 9.8kN/m	m ²	5.498
基礎砕石	RC-40	m ³	1.813
透水シート		m ²	11.600

1号床版工

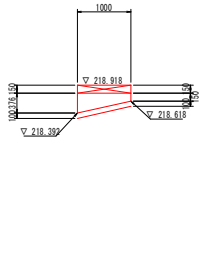
平面図 S=1:50



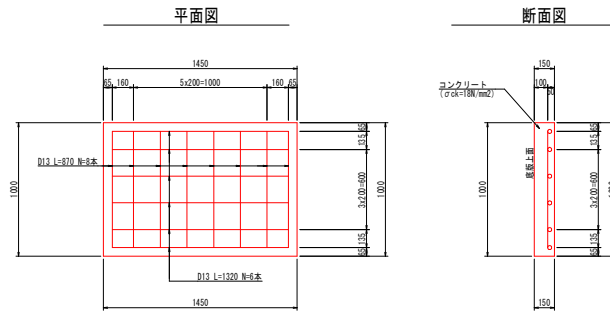
正面図 S=1:50



側面図 S=1:50

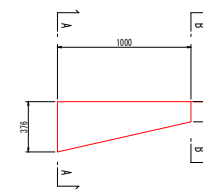


床版配筋図 S=1:20



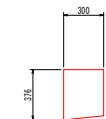
1箇所当り			
名称	規格	単位	数量
コンクリート	σck=18N/mm ²	m ³	0.22
型枠	小型構造物	m ²	1.59
鉄筋	D13	kg	14.81

側面図

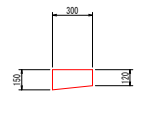


床版析 S=1:20

A-A



B-B



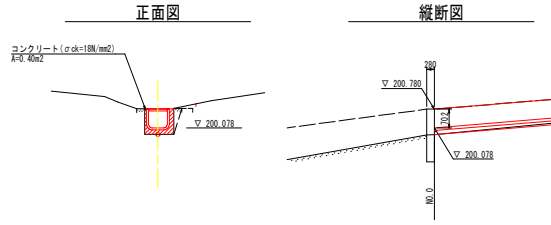
1箇所当り			
名称	規格	単位	数量
コンクリート	σck=18N/mm ²	m ³	0.15
型枠	小型構造物	m ²	1.35

実施設計図面

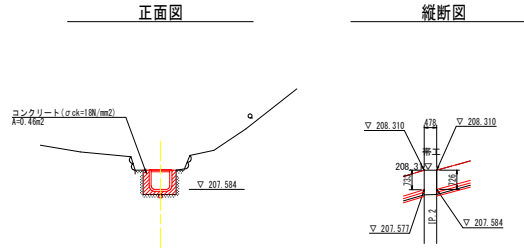
工事名	R8三工 大川持地すべり 三・山城大川持地山腹水路工事(第) (全管)
路線名等	大川持地すべり防止区域
工事箇所	三好市山城町大川持
図面名	水路工詳細図 (1/5)
縮尺	1:100 図面番号 11 / 17
会社名	
事業者名	徳島県三好県土整備事務所

水路工詳細図 (3/5)

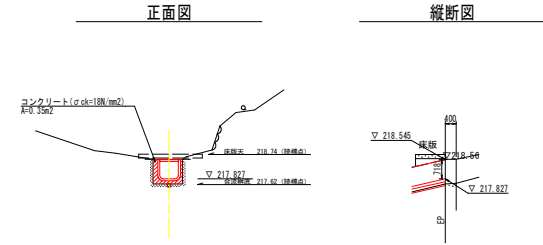
1号水路接続部詳細図 S=1:100



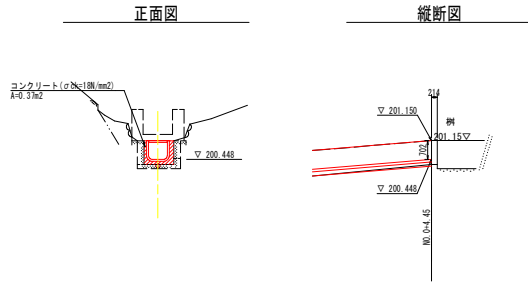
4号水路接続部詳細図 S=1:100



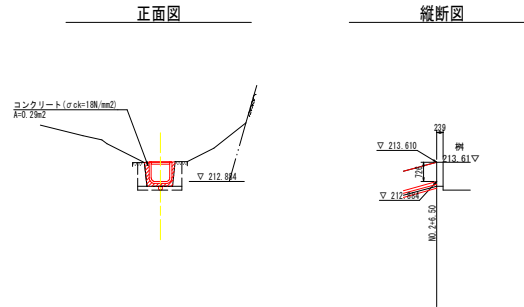
7号水路接続部詳細図 S=1:100



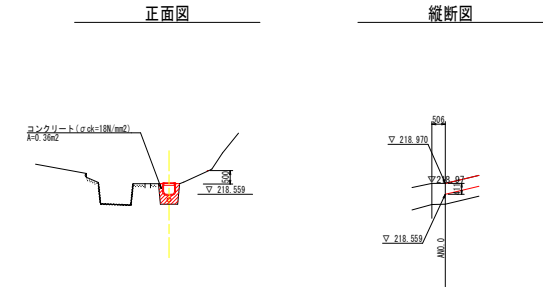
2号水路接続部詳細図 S=1:100



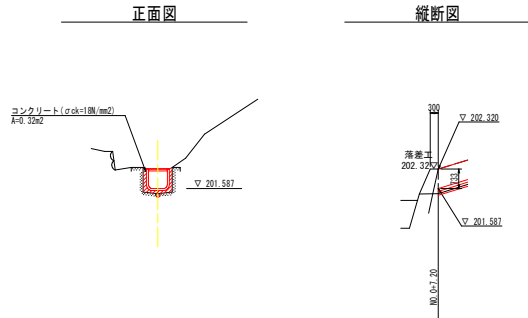
5号水路接続部詳細図 S=1:100



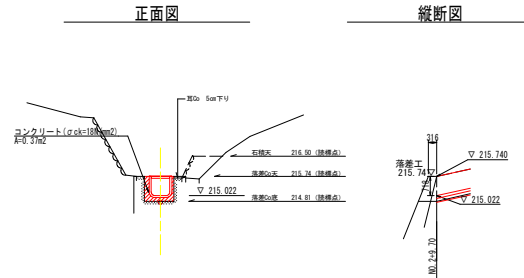
8号水路接続部詳細図 S=1:100



3号水路接続部詳細図 S=1:100



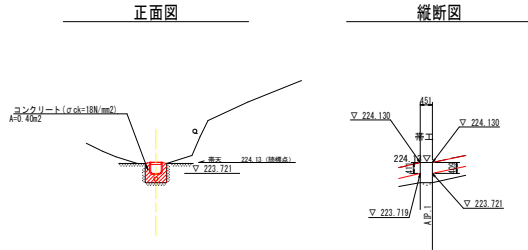
6号水路接続部詳細図 S=1:100



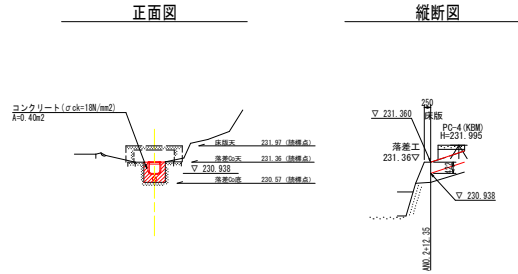
実施設計図面	
工事名	R8三土 大川持地すべり 三・山城大川持 山腹水路工事(雑) (全管)
路線名等	大川持地すべり防止区域
工事箇所	三好市山城町大川持
図面名	水路工詳細図 (3/5)
縮尺	1:100 図面番号 13 / 17
会社名	
事業者名	徳島県三好県土整備事務所

水路工詳細図 (4/5)

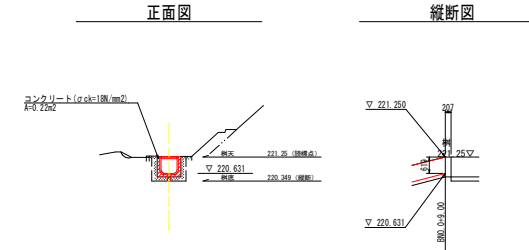
9号水路接続部詳細図 S=1:100



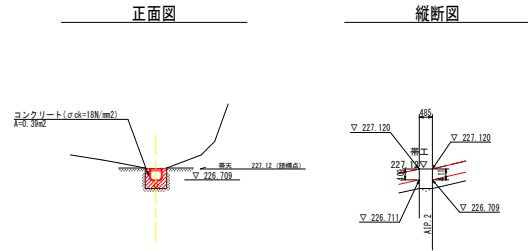
12号水路接続部詳細図 S=1:100



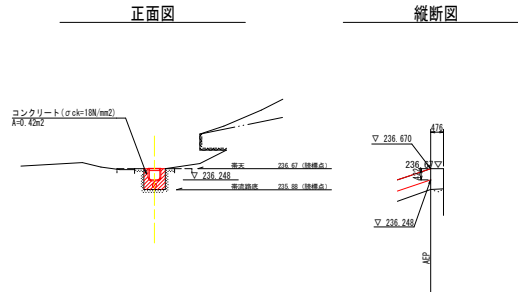
15号水路接続部詳細図 S=1:100



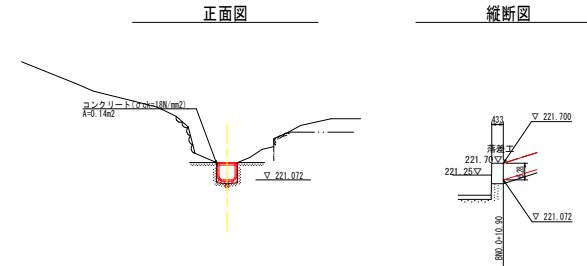
10号水路接続部詳細図 S=1:100



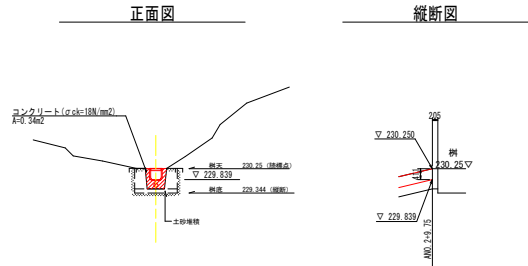
13号水路接続部詳細図 S=1:100



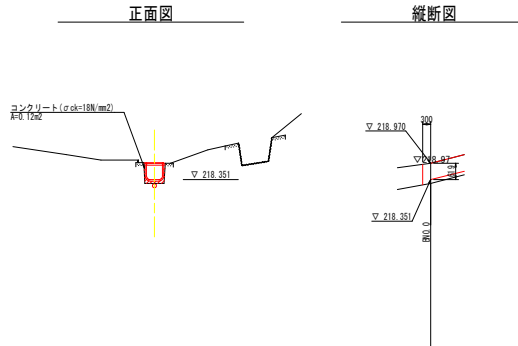
16号水路接続部詳細図 S=1:100



11号水路接続部詳細図 S=1:100



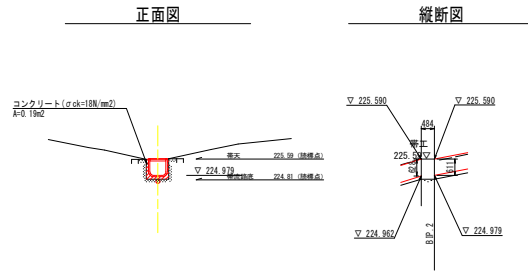
14号水路接続部詳細図 S=1:100



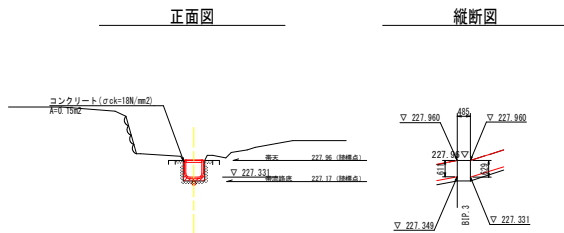
実施設計図面	
工事名	R8三土 大川持地すべり 三・山城大川持地 山腹水路工事(養) (全管)
路線名等	大川持地すべり防止区域
工事箇所	三好市山城町大川持
図面名	水路工詳細図 (4/5)
縮尺	1:100 図面番号 14 / 17
会社名	
事業者名	徳島県三好県土整備事務所

水路工詳細図 (5/5)

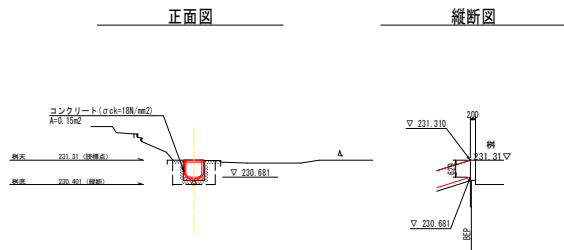
17号水路接続部詳細図 S=1:100



18号水路接続部詳細図 S=1:100



19号水路接続部詳細図 S=1:100



実施設計図面	
工事名	R8三土 大川持地すべり 三・山城大川持 山腹水路工事(雑) (全管)
路線名等	大川持地すべり防止区域
工事箇所	三好市山城町大川持
図面名	水路工詳細図 (5/5)
縮尺	1:100 図面番号 15 / 17
会社名	
事業者名	徳島県三好県土整備事務所

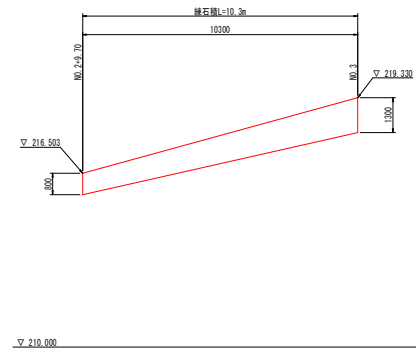
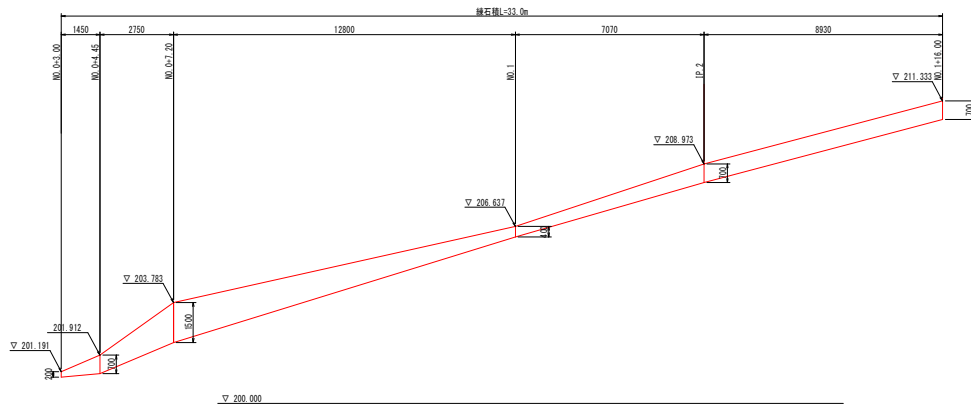
練石積展開図(1/2)

S=1:100

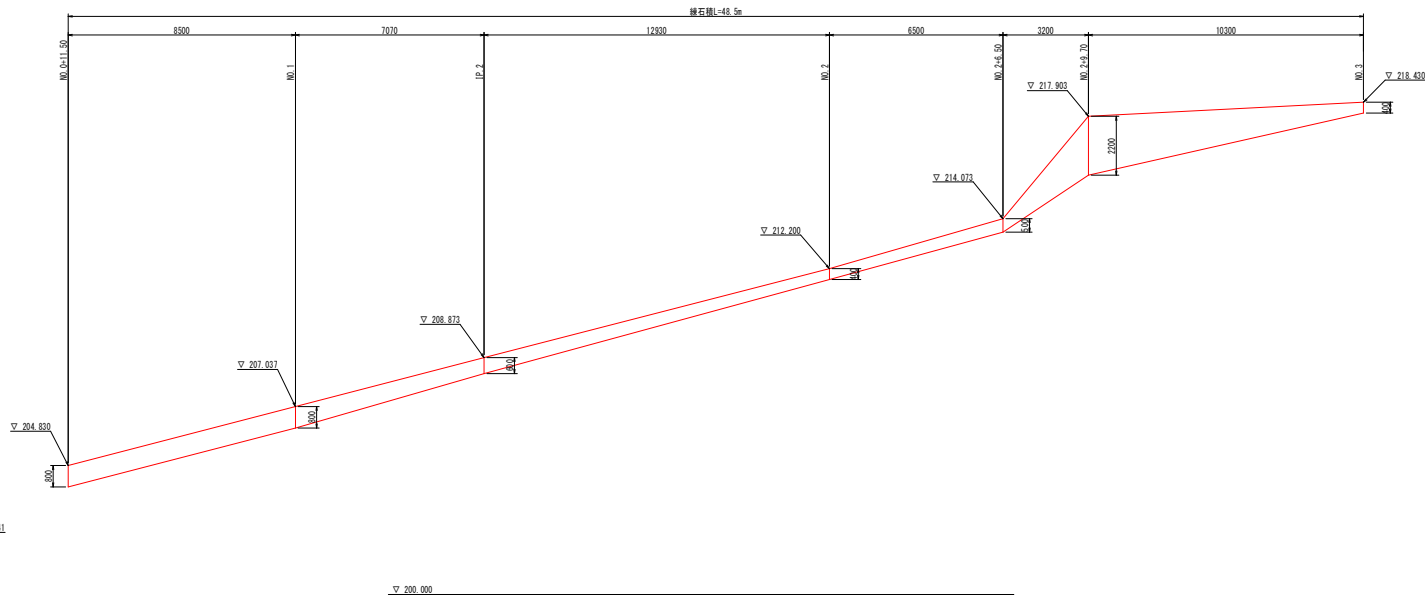
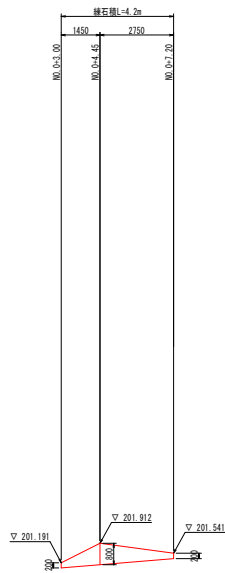
本線区間

右岸

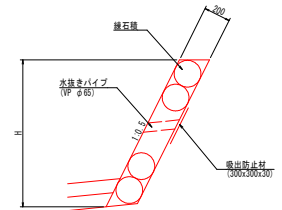
右岸



左岸



練石積 S=1:20



実施設計図面

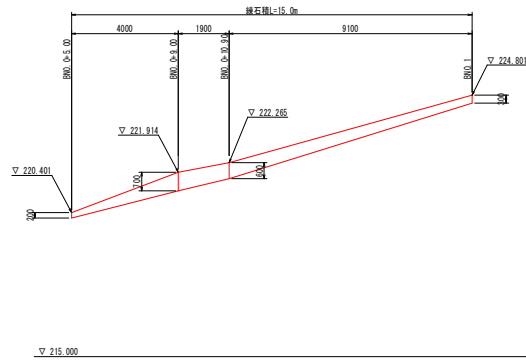
工事名	R8三土 大川持地すべり 三・山城大川持地山腹水路工事(雑) (金管)
路線名等	大川持地すべり防止区域
工事箇所	三好市山城町大川持
図面名	練石積展開図(1/2)
縮尺	1:100 図面番号 16 / 17
会社名	
事業者名	徳島県三好県土整備事務所

練石積展開図(2/2)

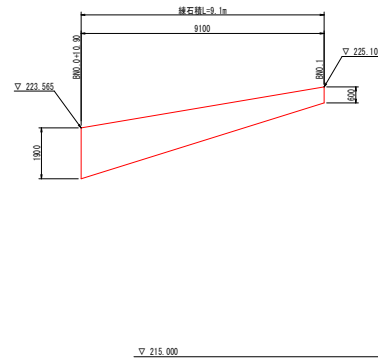
S=1:100

分岐B区間

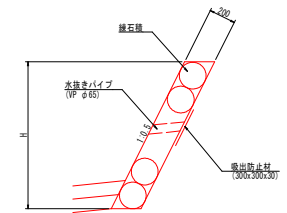
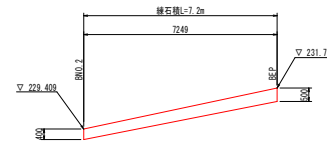
右岸



左岸



練石積 S=1:20



実施設計図面

工事名	R8三土 大川持地すべり 三・山城大川持 山腹水路工事(雑) (全管)		
路線名等	大川持地すべり防止区域		
工事箇所	三好市山城町大川持		
図面名	練石積展開図(2/2)		
縮尺	1:100	図面番号	17 / 17
会社名			
事業者名	徳島県三好県土整備事務所		